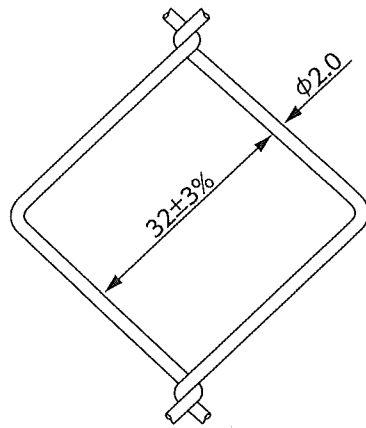
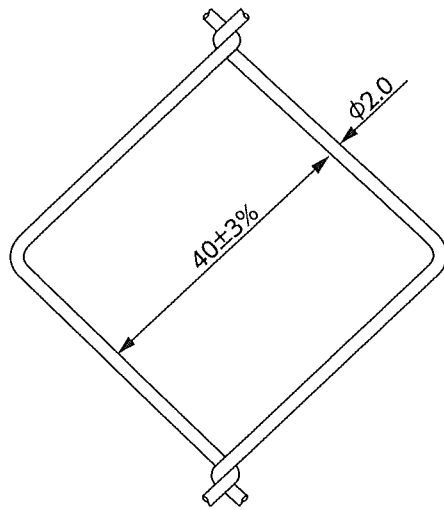


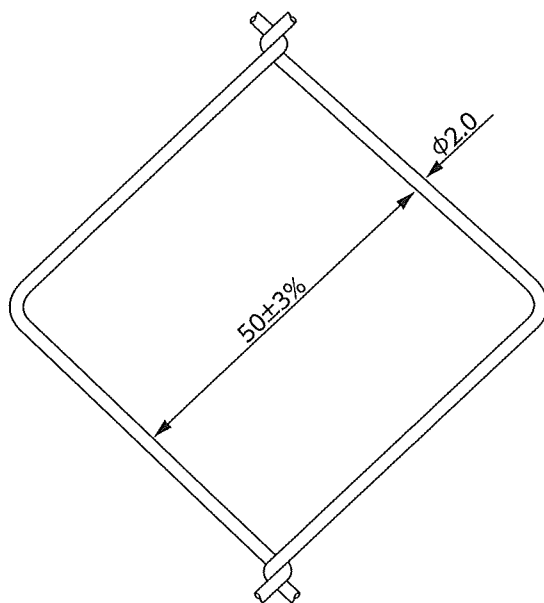
【 $\phi 2.0 \times 32/40/50\text{mm}$ 】



$\phi 2.0 \times 32\text{mm}$



$\phi 2.0 \times 40\text{mm}$



$\phi 2.0 \times 50\text{mm}$